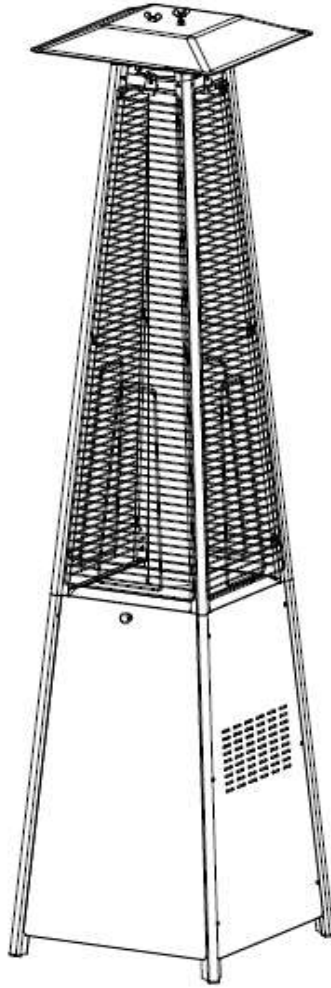


GAASISOOJENDI TOWER 38852

CE 14
0063



LUGEGE KÄESOLEV JUHEND ENNE GAASISOOJENDI KASUTUSELEVÕTMIST HOOLEGA LÄBI!

OHUTUSE TAGAMINE

- Kui tunnete gaasi lõhna:
 1. Keerake gaasikraan kinni.
 2. Summutage lahtised leegid.
 3. Kui olukord ei parane võtke ühendust gaasitarnija või tuletõrjega.
- Ärge kasutage ega säilitage kergestisüttivaid gaase või vedelikke seadme läheduses.
- Kui gaasiballoon ei ole ühendatud, ärge hoiustage seda gaasiseadme läheduses.

HOIATUS

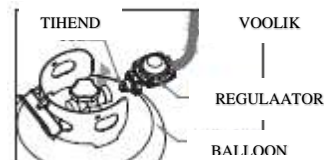
Seade on mõeldud kasutamiseks ainult välitingimustes või piisava ventilatsiooniga alal. Ventilatsiooni loetakse piisavaks, kui vähemalt 25% ruumist on avatud. Avatud ruumi pindala peab olema vähemalt sama suur, kui seinte pindala summa.

Seadme ebaõige paigaldus, seadistus, modifitseerimine või hooldus võib põhjustada tõsiseid vigastusi või varalist kahju.

TÄHELEPANU!

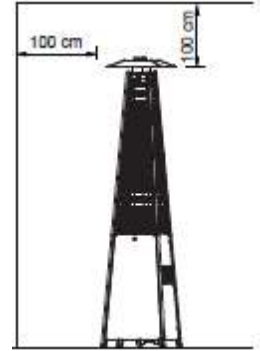
ENNE SEADME KASUTAMIST TUTVUGE PÕHJALIKULT OHUTUSNÕUETEGA

- Ärge kasutage gaasisoojendit siseruumides. Nõude eiramine võib põhjustada tõsiseid vigastusi või varalist kahju.
- Gaasisoojendi ei ole mõeldud kasutamiseks haagisuvilas või paadis.
- Paigaldus ja hooldus peab olema teostatud vastava pädevusega isiku poolt.
- Seadme ebaõige paigaldus, seadistus, modifitseerimine või hooldus võib põhjustada tõsiseid vigastusi või varalist kahju.
- Ärge üritage seadme konstruktsiooni muuta või parandada.
- Gaasiregulaatori võib asendada ainult tootja poolt soovitatud regulaatori vastu.
- Kasutage ainult tootja poolt soovitud gaasi või gaasisegu.
- Ärge hoiustage gaasi või kergesti süttivaid vedelikke gaasisoojendi korpuses.
- Enne seadme kasutamist veenduge, et süsteem on töökorras ja lekkeid ei esine. Põhjalik lekkekontroll volitatud spetsialisti poolt tuleb läbi viia vähemalt kord aastas.
- Lekketesti tohib teha ainult seebilahusega. Ärge kasutage kunagi lahtist tuld lekete kontrollimiseks.
- Ärge kasutage seadet enne, kui kõik ühendused on lekkesti läbinud.
- Kui tunnete gaasi lõhna keerake gaasikraan ja ballooni ventiil kohe kinni. Tuvastage lekkekoht. Vajadusel asendage gaasivoolik ja kontrollige üle kõik ühenduskohad. Sooritage lekkest. Kui lekke kõrvaldamine ei õnnestu pöörduge edasimüüja või vastava pädevusega spetsialisti poole.
- Ärge teisaldage seadet töötamise ajal.
- Enne seadme teisaldamist sulgege gaasikraan ja laske seadmel täielikult jahtuda.
- Jälgige, et ventilatsiooniavad oleks puhtad ja õhk liiguks vabalt.
- Seadme osade üle värvimine on keelatud.
- Puhastage seadet regulaarselt.
- Gaasiballooni ventiil peab olema kinni keeratud, kui seadet ei kasutata.
- Kontrollige seadet koheselt, kui märkate:
 - et temperatuur ei ole piisav.
 - seade teeb töötamise ajal kahtlast müra.
 - tunnete gaasilõhna või märkate, et leek ei ole tavapärane.
- Gaasivoolik peab olema paigutatud nii, et see ei jääks käiguteede ega saaks kahjustada.
- Enne seadme tööle panemist tuleb eemaldada kogu pakkematerjal või hoiustamiseks paigaldatud katted.
- Gaasisoojendi töötamise ajal ei tohi minna sellele liiga lähedale. Kõrge temperatuur võib põhjustada põletusi või riiete süttimist.
- Hoidke lapsi gaasisoojendi töötamise ajal range järelevalve all.
- Riideid või muid kergesti süttivaid materjale ei tohi jätta töötava seadme lähedale.
- Jälgige, et gaasiballooni vahetus toimuks piisavalt ventileeritud alal ja läheduse ei oleks tulekoldeid (küünal, põlev sigarett vms) või kergesti süttivaid aineid.
- Kontrollige, et regulaatori tihend oleks õigesti paigaldatud ja täidaks oma funktsiooni.
- Ärge kasutage seadet tuulise ilmaga. Tugev tuul võib gaasisoojendi ümber lükata.
- Kontrollige gaasivoolikut igakord, kui ballooni vahetatakse ja alati peale pikemat hoiustamist.



ASUKOHA VALIK

- Gaasisoojendi on mõeldud kasutamiseks välitingimustes või piisava ventilatsiooniga poolavatud alal. Jälgige, et õhu juurdevool oleks piisav.
- Jälgige, et gaasisoojendi ümbrus oleks puhas ja vähemalt 1 m raadiuses seadme ümber ja kohal ei oleks kergesti süttivaid materjale.
- Paigaldage tasasele aluspinnale.
- Ärge kasutage gaasisoojendit alal, kus säilitatakse kütust või muid plahvatusohtlikke aineid.
- Kaitseks tugeva tuule eest ankurdate gaasisoojendi alus.



GAAS

Sobiv gaas on propaan, butaan või nende segud.

Ballooni mõõdud: D30,5xH57,1cm / max 23kg.

Nõuded vedelgaasiseadme kasutamisele:

Vedelgaasil töötava gaasiseadme ühendamisel ballooni tuleb jälgida seadme tootja poolt etteantud kasutustingimusi. Üldjuhul ei tohi vedelgaasiballooni paigutada hoone väljapääsute vahetusse lähedusse, šahti ja trepikotta, samuti ruumi, mille põrandapind on maapinnast allpool.

Ballooni paigutamisel tuleb tagada et:

vedelgaasiballoon oleks paigaldatud nii, et see ei kuumeneks üle 40 °C ja oleks püstiasendis.

Vedelgaasi edastamiseks kasutatav voolik peab sobima vedelgaasile, rõhule, millesse voolik kasutamise ajal eeldatavasti satub. Vooliku kinnitamisel tuleb kasutada klambrit või spetsiaalset ühendusotsikut.

Roostes, mõlksis või muul viisil kahjustatud gaasiballooni kasutamine on keelatud.

Gaasiseadme omanik peab tagama, et gaasitõid teostab ettevõtja, kellel on vastav registreering ning gaasiseadme hooldust teostatakse tootja poolt ettenähtud sagedusega.

LEKKETEST

Tootja on enne seadme väljastamist läbi viinud lekketesti.

Et välistada monteerimise ja paigalduse käigus tekkinud lekkeohtu tuleb enne seadme kasutuselevõtmist kindlasti läbi viia lekketest.

Segage seebilahus (vesi ja vedelseep või nõudepesuvahend). Kandke lahus ühenduskohtadele ja voolikule.

Lekketesti sooritamiseks peab gaasiballoon olema täis. Veenduge, et turvaventiil on OFF asendis. Keerake gaas lahti. Mullikeste ilmumine viitab gaasilekkele. Kui avastasite lekke, keerake gaas kinni ja kõrvaldage probleem.

Sooritage kontrollimiseks uus lekketest. Suitsetamine lekketesti sooritamise ajal on keelatud!

KASUTAMINE JA HOIUSTAMINE

SISSELÜLITAMINE

1. Keerake gaasikraan täielikult lahti.
2. Vajutage kontrollnupp alla ja keerake PILOT positsioonile (vastupäeva 90°).
3. Vajutage kontrollnupp alla ja hoidke 30 sekundit, samal ajal vajutage süütenuppu (IGNITER) mitu korda, seni kui leek süttib. Vabastage kontrollnupp.

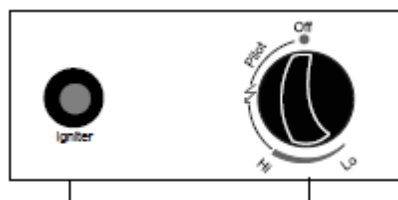
Pange tähele:

 - kui olete just ühendanud uue ballooni laske kõigepealt õhul läbi torustiku välja voolata (vähemalt 1 minut).
 - vabastage kontrollnupp alles siis, kui leek on süttinud.
 - leeki saab kontrollida ja jälgida läbi väikese ümmarguse liugkaanega ava võre allservas.
 - kui leek ei sütti või kustub korrake sammu 3.
4. Kui leek on süttinud keerake kontrollnupp HI positsioonile ja hoidke vähemalt 5 minutit. Seejärel reguleerige nupp soovitud temperatuurile.

Kontrollige alati enne tule süütamist, et klaas on terve.

VÄLJALÜLITAMINE

1. Keerake kontrollnupp PILOT positsioonile.
2. Vajutage nupp alla ja keerake OFF positsioonile.
3. Keerake gaasikraan täielikult kinni.



SÜÜTENUPP

KONTROLLNUPP

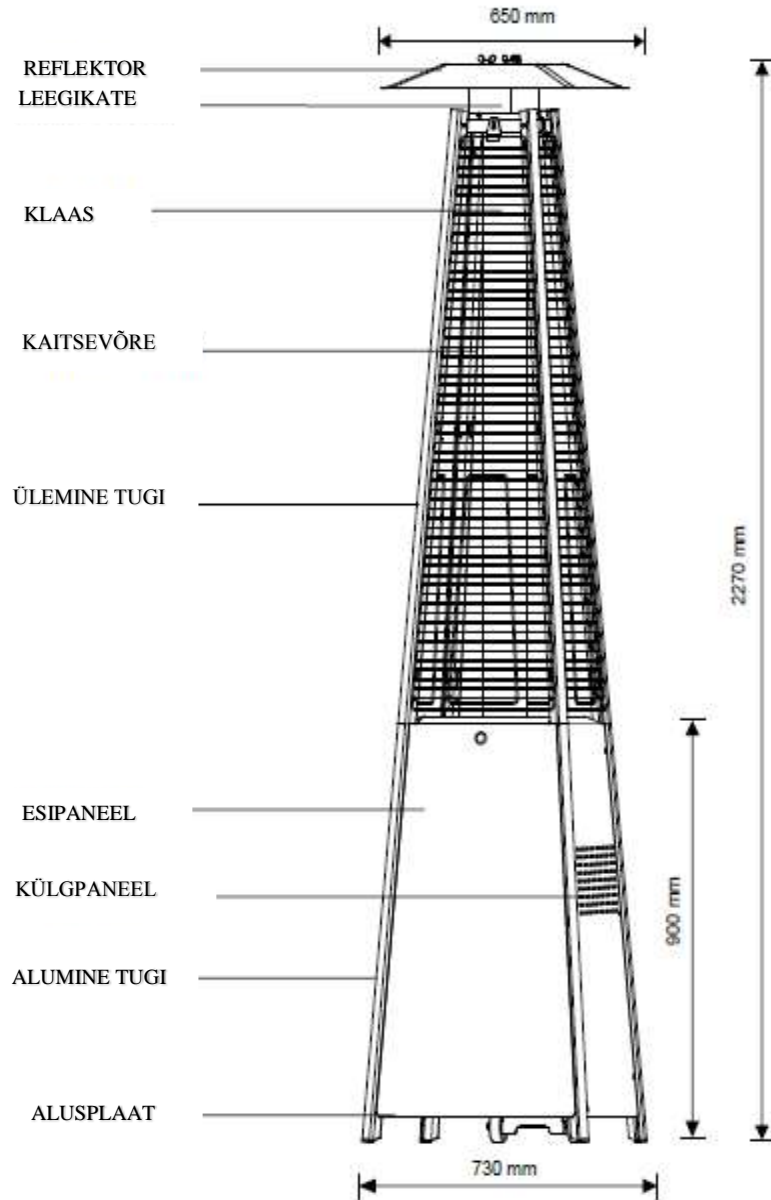
GAASIBALLOONI HOIUSTAMINE

1. Keerake gaasikraan alati peale seadme kasutamist kinni.
2. Eemaldage regulaator ja voolik.
3. Kontrollige, et balloon ei lekiks ja sellel ei ole väliseid kahjustusi.
4. Ärge hoiustage gaasiballooni kunagi keldris või ebapiisava ventilatsiooniga ruumis.

PUHASTAMINE JA HOOLDUS

- Puhastage pulbervärvitud korpus puhta niiske lapiga. Ärge kasutage abrasiivseid või kergesti süttivaid puhastusvahendeid.
- Eemaldage praht ja lahtised osakesed ja kontrollige, et ventilatsiooniavad oleks puhtad.
- Kui gaasisoojendit ei kasutata kaitske seda sobivast materjalist kattega

OSAD JA SPETSIFIKATSIOON



A. KONSTRUKTSIOON JA OMADUSED

Teisaldatav terrassi / aia gaasisoojendi. Korpus: pulbervärvitud teras / roostevaba teras. Gaasivooliku ühendamine metallklambriga. Soojusreflektor.

B. SPETSIFIKATSIOON

- Sobiv gaas: propaan, butaan või nende segud
- Maksimaalne võimsus 13000W
- Minimaalne võimsus 5000W
- CE sertifikaat

TARBIMINE:

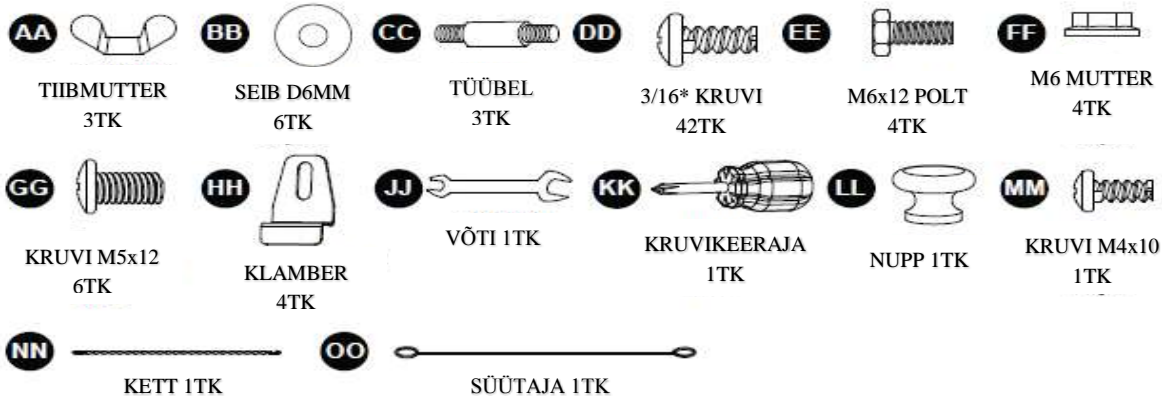
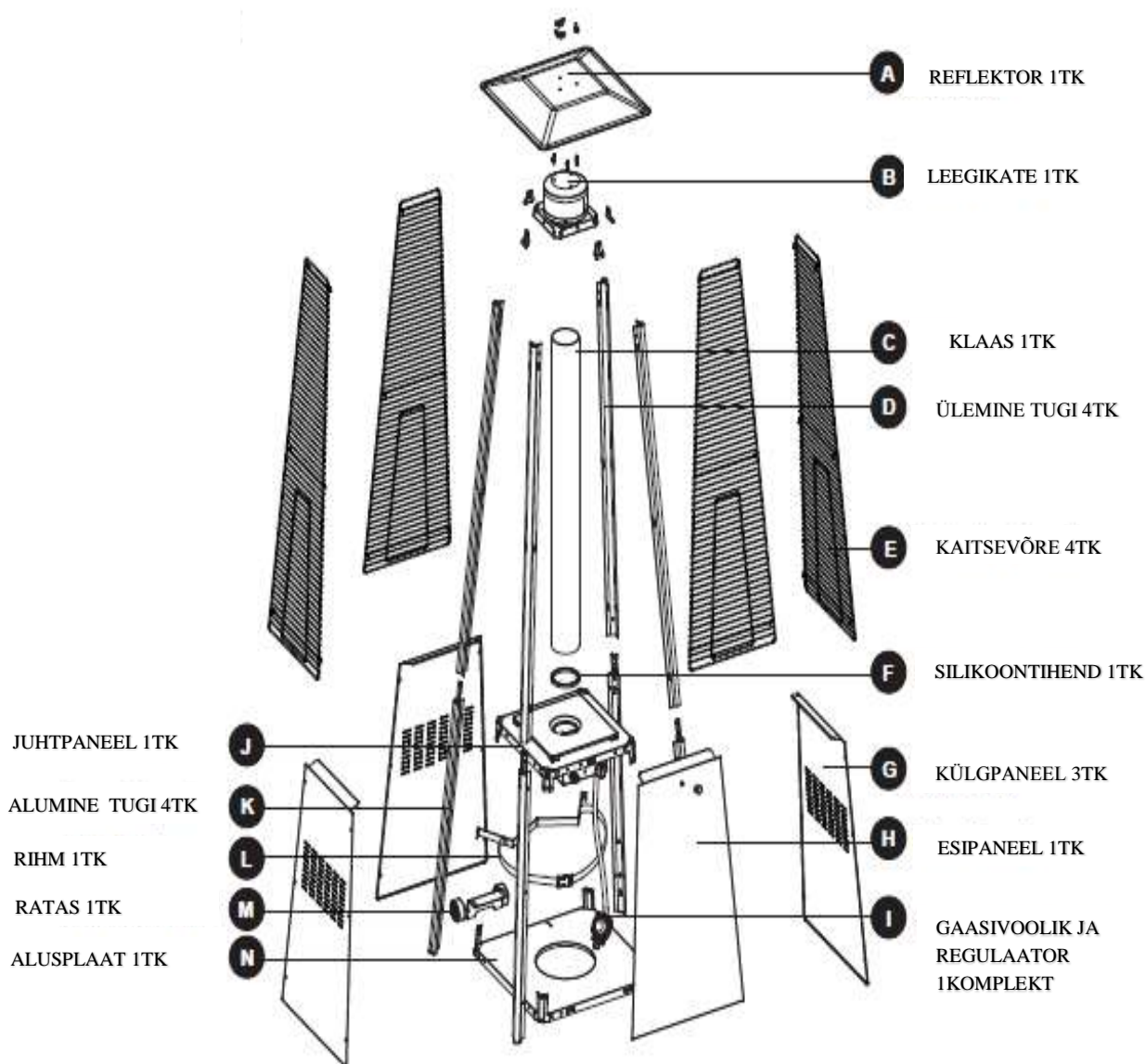
GAASI KATEGOORIA	3+(28-30/37)		3B/P(30)	3B/P(50)	3B/B(37)
GAASI TÜÜP	BUTAAN	PROPAAN	LPG gaasisegu	LPG gaasisegu	LPG gaasisegu
GAASIRÕHK	30mbar	37mbar	30mbar	50mbar	37mbar
SISEND	13kW (945g/h)				
PIHUSTI	1,85mm põhipõleti 0,18mm pilootpõleti		1,55mm põhipõleti 0,18mm pilootpõleti	1,65mm põhipõleti 0,18mm pilootpõleti	

- Regulaatori ja voolik peavad vastama kohalikule kehtivale standardile.
- Regulaatori väljalaske rõhk peab olema vastavuses tabelis antud gaasitüübi rõhuga.
- Gaasivooliku pikkus 1,4m

KOKKUPANEKUJUHEND

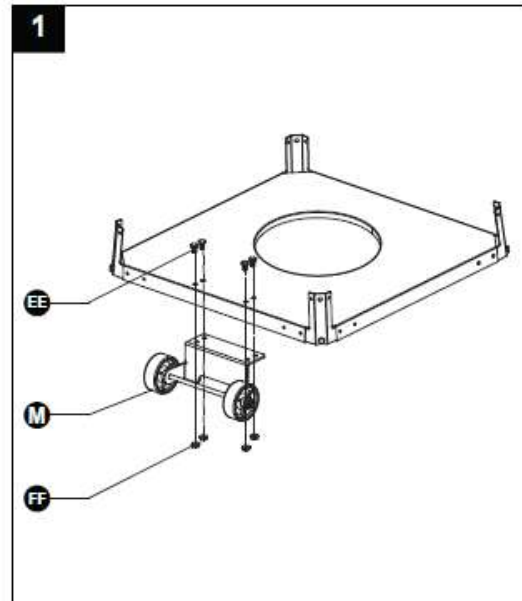
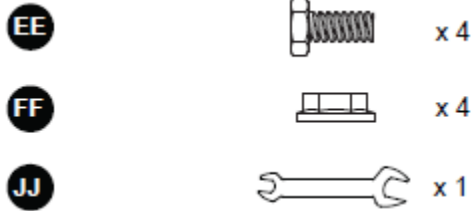
VAJAMINEVAD TÖÖRIISTAD:

- Kruvikeeraja
- Pihustipudel seebilahusega lekkesti läbiviimiseks



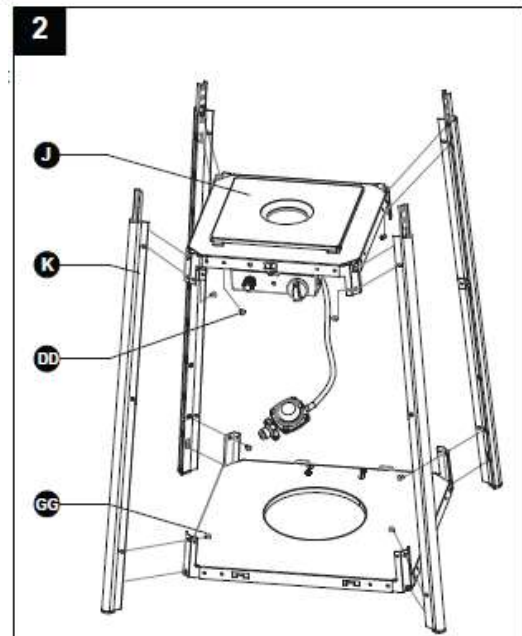
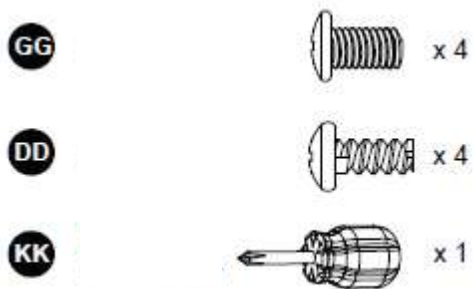
SAMM 1

Kinnitage rattad alusplaadi külge



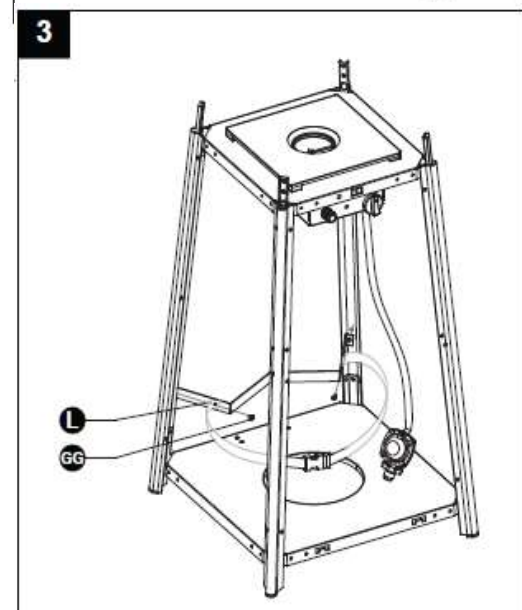
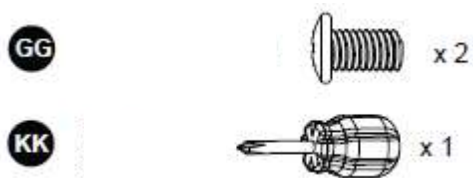
SAMM 2

Kinnitage alumised tugipostid alusplaadi ja juhtpaneeli külge.



SAMM 3

Kinnitage rihtm kahe alumise tugiposti külge.



SAMM 4

Kinnitage ülemised tugipostid alumiste postide külge.

DD



x 8

KK

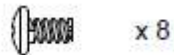


x 1

SAMM 5

Kinnitage ülemised tugipostid leegikatte külge.

DD



x 8

KK



x 1

SAMM 6

Paigaldage reflektor.

AA



x 3

BB

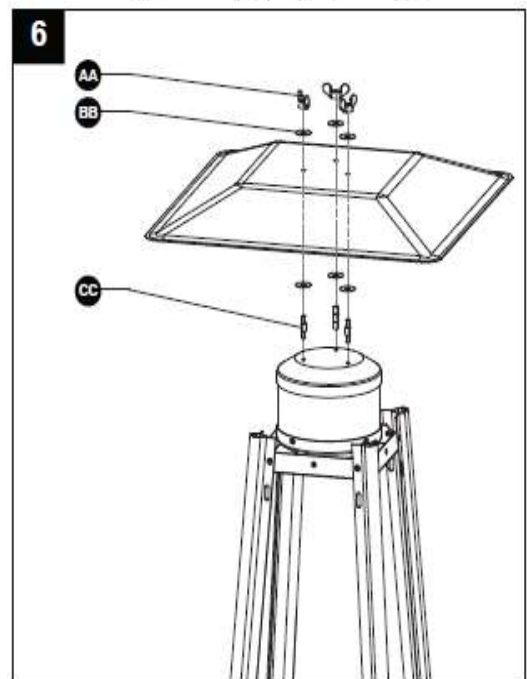
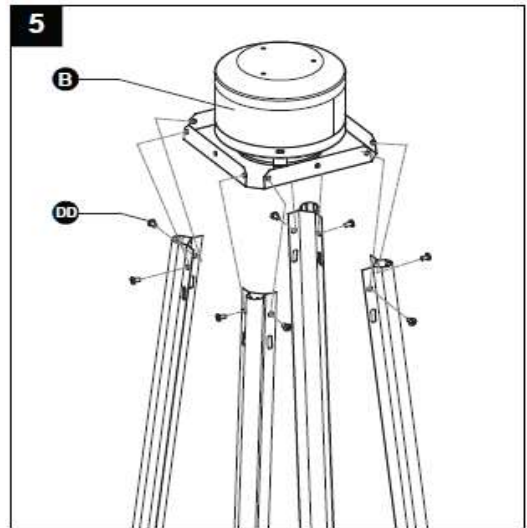
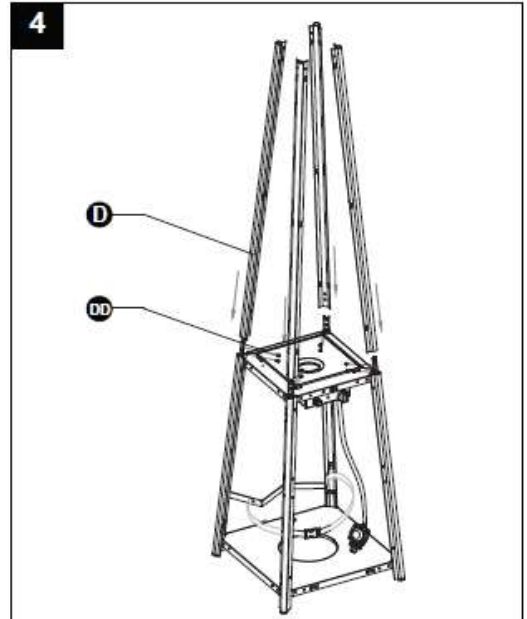


x 6

CC



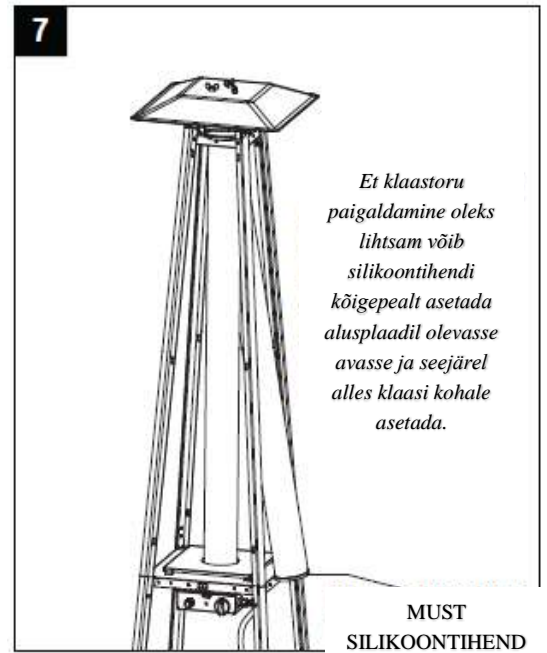
x 3



SAMM 7

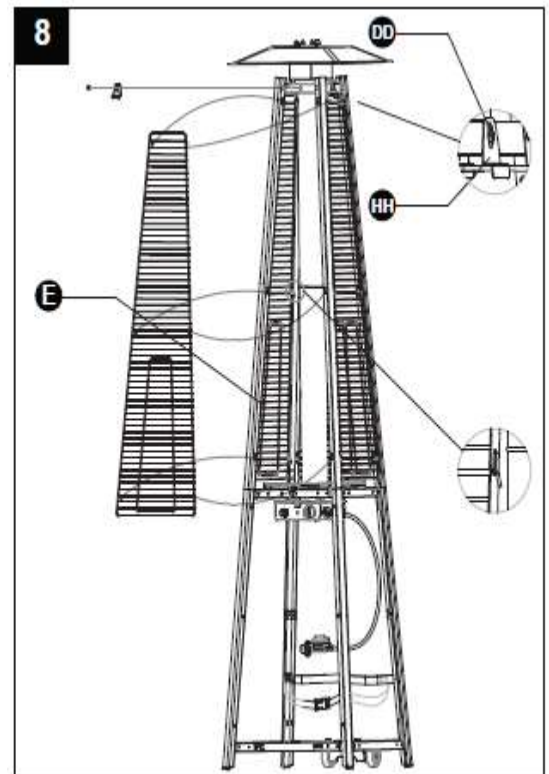
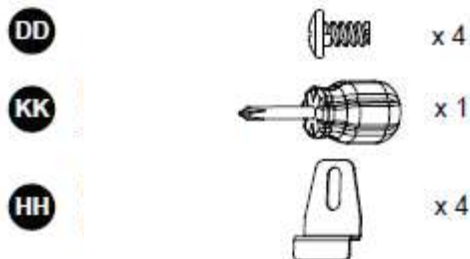
Paigaldage klaastoru alumisse serva must silikoonist tihend ja libistage toru ettevaatlikult kohale. Kontrollige, et toru istuks täpselt alusplaadis olevasse avasse.

TÄHELEPANU! Silikoontihend peab olema paigaldatud kindlasti enne, kui seadme tööle panemist.



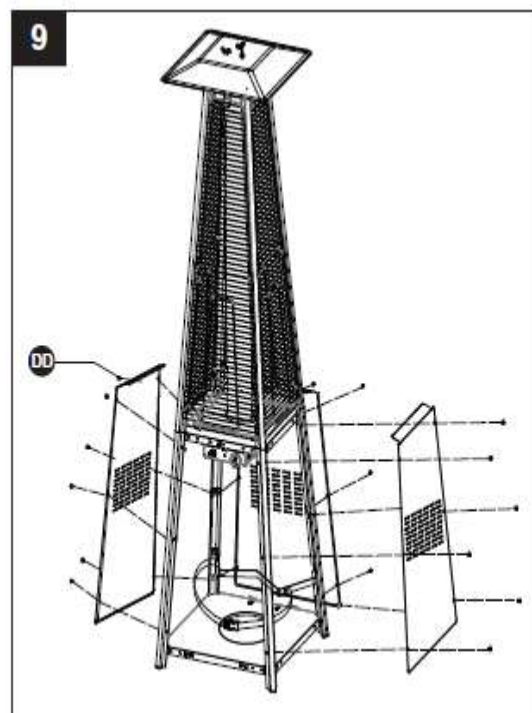
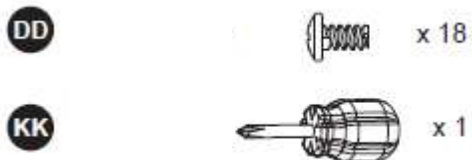
SAMM 8

Tõstke katevõred kohale nii, et konksud kinnituksid tugipostides olevatesse avadesse. Kinnitage võred klambritega.



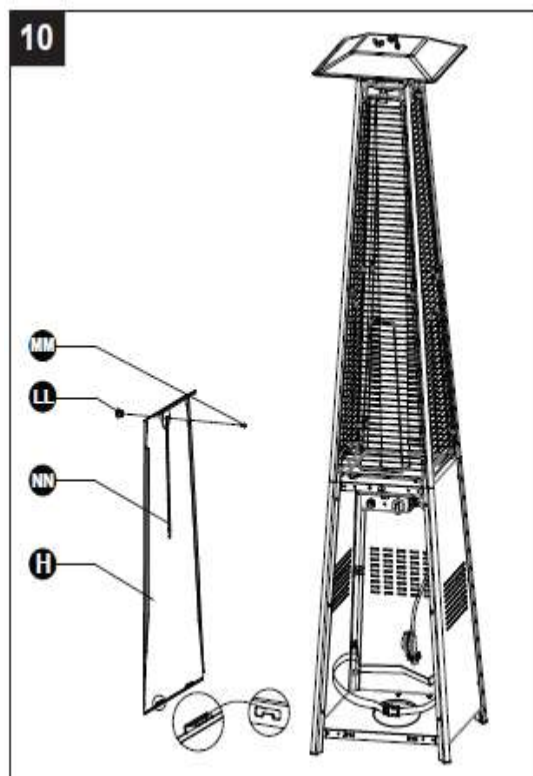
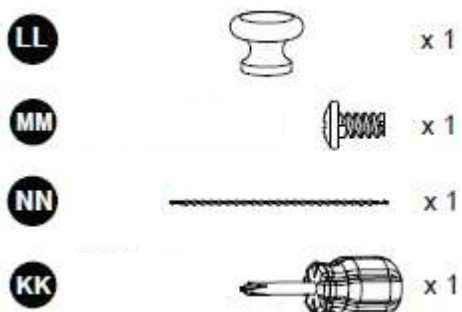
SAMM 9

Paigaldage kolm küljepaneeli. Ärge katke kinni juhtpaneeli esikülge.



SAMM 10

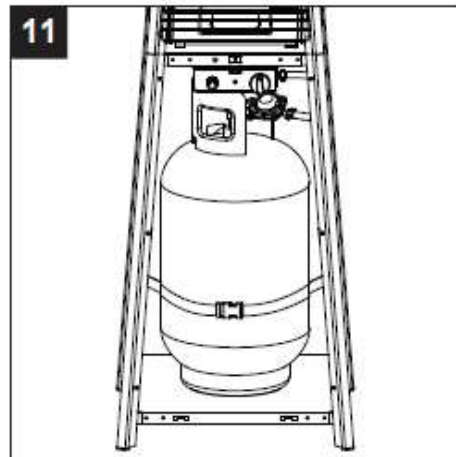
Kinnitage nupp LL M4x10 kruviga. Riputage keti ots juhtpaneeli külge ja kinnitage konks esipaneeli külge.



SAMM 11

HOIATUS! Kontrollige, et gaasivoolik ei puutuks kokku kuumenevate pindadega. Voolik võib sulada ning gaasileke põhjustada tulekahju.

Kinnitage ballooni rihmaga.



SAMM 12



HOIATUS! Põhjalik lekketest tuleb läbi viia vähemalt kord aastas ja alati peale ballooni või mõne süsteemi osa vahetamist.

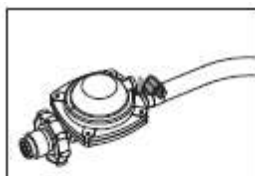


Ärge kasutage kunagi lekke avastamiseks lahtist tuld. Enne lekketesti sooritamist veenduge, et läheduses ei ole tulekoldeid või plahvatusohtlikke aineid. Suitsetamine lekketesti sooritamise ajal on keelatud.



Segage seebilahus (vesi ja vedelseep või nõudepesuvahend). Kandke lahus ühenduskohtadele ja voolikule.

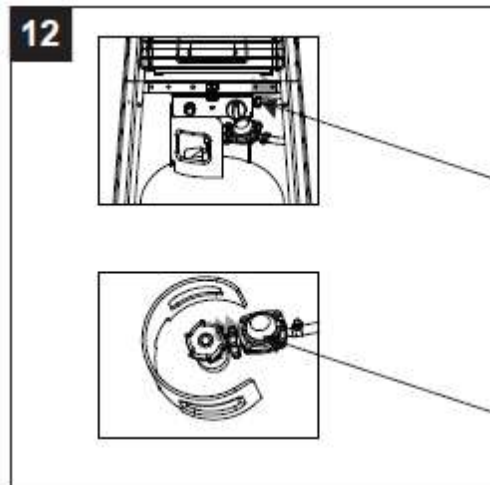
Lekketesti sooritamiseks peab gaasiballoon olema täis. Veenduge, et turvaventiil on OFF asendis. Keerake gaas lahti. Mullikeste ilmumine viitab gaasilekkele. Kui avastasite lekke, keerake gaas kinni ja kõrvaldage probleem. Kui lekke kõrvaldamine ei õnnestu sulgege koheselt gaas ja pöörduge gaasitööde spetsialisti poole. Seadme kasutamine enne lekke kõrvaldamist on keelatud.



VOOLIKU JA
REGULAATORI ÜHENDUS



REGULAATORI JA
BALLOONI ÜHENDUS



PROBOLEEMIDE TUVASTAMINE

PROBLEEM	VÕIMALIK PÕHJUS	LAHENDUS
Pilootleek ei sütti	<ul style="list-style-type: none"> * Gaasikraan on kinni * Gaas on otsas * Ventilatsioonivad on ummistunud * Gaasvoolikus on õhk * Lahtised ühendused 	<ul style="list-style-type: none"> * Avage gaasikraan * Vahetage balloon * Puhastage ventilatsioonivad * Laske õhk süsteemist välja * Kinnitage ühendused (lekketest)
Pilootleek kustub	<ul style="list-style-type: none"> * Põleti ümber on praht * Lahtised ühendused * Termoelement ei tööta * Gaasileke * Liiga madal gaasisurve 	<ul style="list-style-type: none"> * Puhastage lahtised osakesed * Kinnitage ühendused (lekketest) * Vahetage termoelement * Kontrollige ühendused ja voolik * Gaas on lõppemas, vahetage balloon
Põleti ei sütti	<ul style="list-style-type: none"> * Liiga madal gaasisurve * Põleti on ummistunud * Kontrollnupp vales asendis * Termoelement ei tööta 	<ul style="list-style-type: none"> * Gaas on lõppemas, vahetage balloon * Puhastage * Keerake kontrollnappu * Vahetage termoelement

Ärge üritage gaasiseadmeid ise remontida või täiustada. Probleemide ilmnemisel pöörduge edasimüüja või gaasitööde spetsialisti poole.

Veltron International OÜ (Velt Ekspert)

Tel: +372 56 4888 05

E-post: info@veltekspert.ee;

www.veltekspert.ee

Aadress: Pärnu mnt.139/11, Tallinn