

# Elektritoitega terrassisoojendi

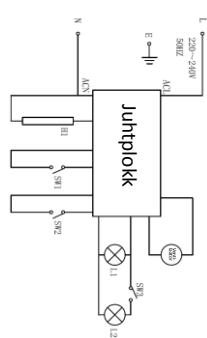
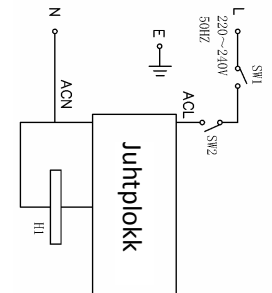
Mudel: EH900R



**Enne konvektori kasutamist lugege läbi kasutusjuhend**

**Hoidke kasutusjuhend kindlas kohas alles**

## Üldandmed

Mudel	EH900	Ühendusskeem	
Nimivõimsus	Max: 1800 W	EH900	EH900M
Nimipinge	220–240 V		
Voolusagedus	50 Hz		
Klass:	I		
Kaitseklass	IP34		

## Olulised ohutusnõuded

**HOIATUS!** Elektriseadet kasutades tuleb alati järgida põhiohutusnõudeid. Nende nõuete eiramine võib põhjustada tulekahju, elektrilöögi, ainelist kahju või kehavigastusi.

**HOIATUS!** MÕNED KONVEKTORI OSAD LÄHEVAD VÄGA KUUMAKS, ÄRGE PUUDUTAGE NEID, KUI KONVEKTOR TÖÖTAB.

### HOIATUSED

- Ülekuumenemise vältimiseks ei tohi konvektorit kinni katta.
- Selle konvektori kaitsevõre on mõeldud selleks, et vältida otsene juurdepääs kütteelementidele ning konvektori töö ajal peab kaitsevõre olema omal kohal; kuid kaitsevõre ei taga konvektori läheduses viibivate laste ja kogenematute isikute täielikku ohutust.
- Ärge kasutage seda konvektorit vanni, duši ega basseini vahetus läheduses.

### HOIATUSED

- Sellel konvektoril puudub toatemperatuuri kontrolliv seadis.
  - Ärge kasutage seda konvektorit väikestes ruumides, kui neis on inimesi, kes pole võimelised ruumist omapäi lahkuma, välja arvatud juhul, kui ruumides on pidev valve.
  - Alla 3-aastased lapsed ei tohi seadme juures viibida, välja arvatud juhul, kui neil pidevalt silm peal hoitakse. Seade võib ümber kukkuda. Lapsed vanuses 3–8 aastat tohivad seadet vaid sisse ja välja lülitada, seda juhul, kui seade on asetatud või paigaldatud selle tavapärasesse tööasendisse ja neile on selgitatud, kuidas seadet ohutult kasutada ja mis on seadmega seotud ohud.
  - Lapsed vanuses 3–8 ei tohi seadet elektrivõrku lülitada, reguleerida, puhastada ega hooldada.
  - Üle 8-aastased lapsed ja isikud, kelle füüsilised, aistingulised või vaimsed võimed on nõrgenenud või kellel puuduvad vastavad kogemused ja teadmised, võivad seda seadet kasutada juhul, kui neid õpetatakse seadet ohutult kasutama ja nad mõistavad kasutamise kaasnevaid ohte. Lapsed ei tohi seadmega mängida. Lapsed ei tohi seadet puhastada ega hooldada ilma järelevalveta.
  - Mõned seadme osad võivad minna väga kuumaks ja põhjustada põletusi. Jälgige tähelepanelikult töötava seadme läheduses olevaid lapsi ja vähenenud võimetega isikuid.
1. Võtke seade pakendist välja ja veenduge, et see on heas korras.
  2. ÄRGE LUBAGE lastel pakendiga, nt kilekottidega mängida.

3. Enne seadme vooluvõrku ühendamist kontrollige, kas vooluvõrgu voolupinge ja -sagedus vastavad seadme andmesildil märgitule.
4. Töötava konvektori korpus on kuum. Põletusvigastuste vältimiseks ÄRGE puudutage kütteelemendi võresid sel ajal, kui konvektor töötab, samuti ärge püüdke siis konvektorit liigutada.
5. ÄRGE puudutage konvektorit märja käega.
6. ÄRGE kasutage konvektorit, mille juhe või pistik on katki, mis ei tööta korralikult, on maha kukkunud või muul moel kahjustada saanud. Viige katkine konvektor kontrollimiseks ja parandamiseks volitatud hooldustöökotta.
7. ÄRGE püüdke selle seadme elektrilisi ega mehaanilisi osi ise parandada ega reguleerida, kuna see tühistab garantii.
8. ÄRGE laske ühelgi võõrkehal puutuda vastu kütteelementi ning ärge kunagi pange midagi konvektori kaitsevõrele (nt kääterätikut), kuna vastasel korral on elektrilöögi, tulekahju või seadmerikke oht. Ärge kunagi kasutage konvektorit pesu kuivatamiseks.
9. Kui kütteelement enam ei hõõgu, võib see endiselt olla voolu all – kontrollige, kas konvektor on välja lülitatud. Enne küttestorude puhastamist või väljavahetamist ühendage konvektor alati vooluvõrgust lahti.
10. ÄRGE kasutage konvektorit kohas, kus hoitakse bensiini, värvi või muid kergsüttivaid vedelikke.
11. Kui te konvektorit ei kasuta, ühendage see alati vooluvõrgust lahti. Vooluvõrgust lahtiühendamiseks võtke pistikust kinni ning tõmmake see pistikupesast välja. Ärge kunagi tõmmake juhtmest.
12. ÄRGE suunake konvektorit kardinale, mööbli ega muude süttimisohlike esemete poole ning jälgige, et konvektor on ümbritsevatest esemetest nõutaval miinimumkaugusel.
13. Ärge kasutage selle konvektoriga taimerit ega muud lülitusseadet, mis võimaldab konvektorit sisse lülitada selle juures viibimata.
14. Pistikupesast lahtiühendamiseks ärge tõmmake juhtmest ega seadmest; tõmmake ainult pistikust.
15. Lapsed ja puudulike teadmiste või kogemustega inimesed ei tohi seadet kasutada ilma järelevalveta.
16. Kerige toitejuhe enne pistikupesasse ühendamist täies pikkuses lahti.
17. Kui seadet pikka aega ei kasutata, ühendage see vooluvõrgust lahti.
18. Kui toitejuhe on viga saanud, peab ohuolukorra vältimiseks selle välja vahetama kas tootja, tootja volitatud hooldustöökoda või väljaõppinud elektrik.
19. Seade ei ole mõeldud kasutamiseks inimestele (sh lastele), kelle füüsilised, aistingulised või vaimsed võimed on nõrgenenud, või kellel puuduvad vastavad kogemused ja teadmised, välja arvatud juhul, kui nende ohutuse eest vastutav isik on neid õpetanud seadet kasutama.
20. Lapsi tuleb jälgida, et nad seadmega ei mängiks.
21. See konvektor tuleb asetada siledale ja tasasele pinnale.
22. Konvektorit ei tohi asetada otse pistikupesaga alla.
23. Ärge kasutage konvektoriga koos programmeerimiseadet, taimerit, kaugjuhtimispuhki ega ühtki muud seadet, mis lülitab selle sisse automaatselt, sest kui konvektor on kinni kaetud või valesti paigutatud, on tulekahjuoht.
24. Elektrilöögiohu vältimiseks ärge pange konvektorit, selle toitejuhet ega pistikut vette ega ühtegi muusse vedelikku.

## Paigaldusjuhised

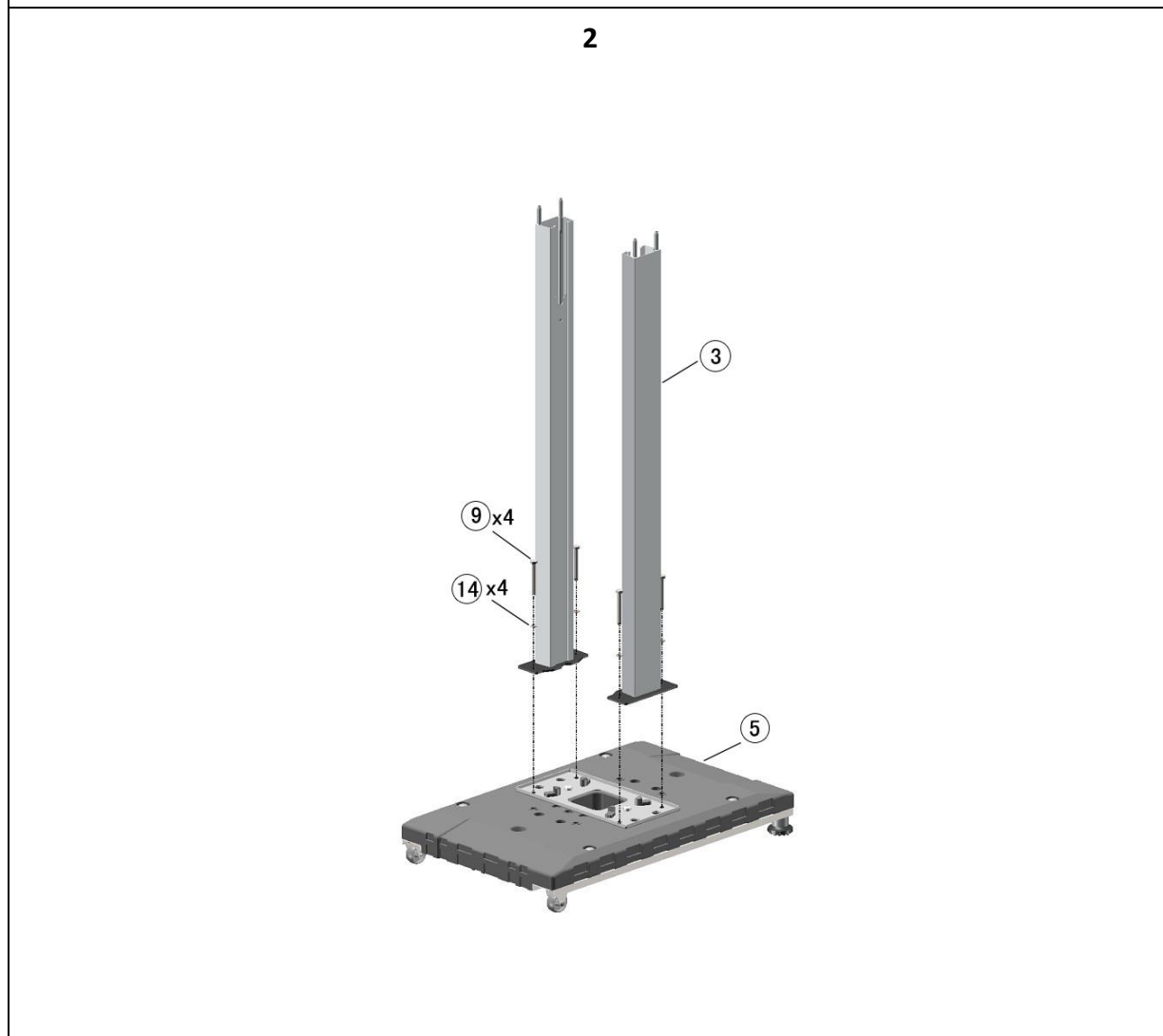
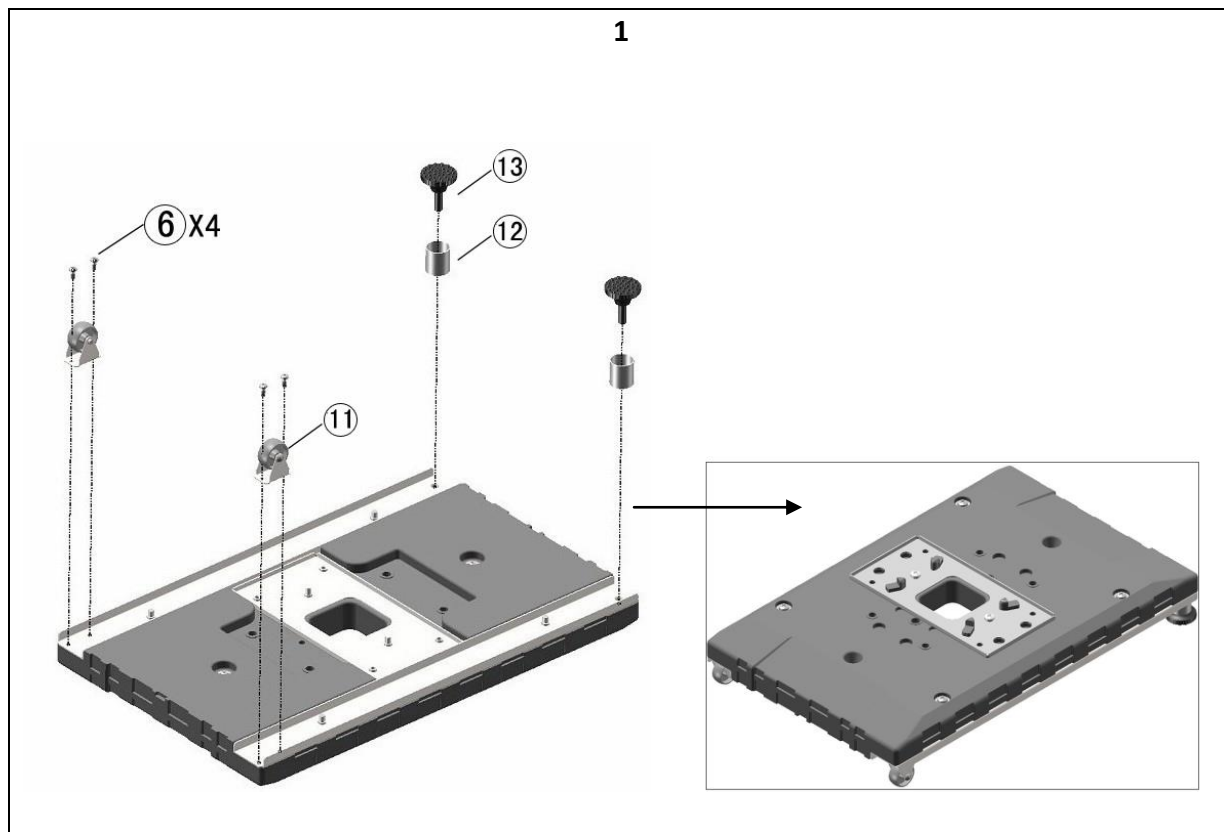
### Tähelepanu!

- Seadme peab paigaldama väljaõppinud elektrik vm selleks pädev isik.
- Seadme tohib ühendada ainult nõuetekohaselt maandatud pistikupesasse.
- Seadme ümber peab alati olema minimaalne nõutav vaba ruum (seadme kohal: 60 cm, külgedel: 150 cm.)
- Konvektorit ei tohi suunata kergsüttivate ainete poole.
- Konvektor tuleb paigaldada nii, et duši all viibijad ei saaks selle lüliteid puudutada.
- Ärge kasutage konvektorit vanni, duši ega basseini vahetus läheduses.
- Veenduge, et kergsüttiv materjal ei saa konvektoriga kokku puutuda ega paikne konvektori lähedal.
- Konvektorit ei tohi paigaldada kohta, kus võib olla kergsüttivaid aineid (vt Ühendkuningriigi standard BS5345).
- Konvektoril on kaitsevõre. See kaitseb kiirgureid suurte esemete põhjustatud löökide eest. Mitte mingil juhul ei tohi kasutada konvektorit, mille kaitsevõre on eemaldatud.

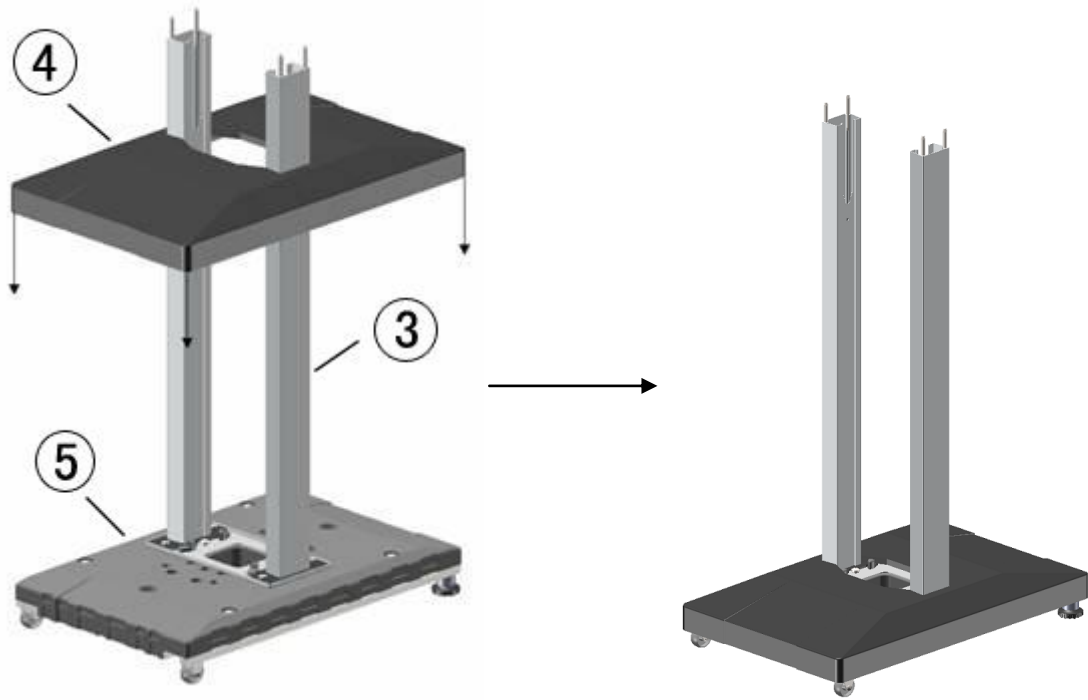
## Osade loetelu

Osa nr	Osa nimi	Kogus	Joonised	Märkus
1	Konvektori korpus	1		(toode võib pildist erineda)
2	Paneel	2		
3	Tugi	2		
4	Põhjaplaat	1		
5	Põhi	1		
6	Kruvi M4×10	6		
7	Seib	2		
8	Kruvi ST3.5×12	2		
9	M6×50 Kuuskantpeaga poldid	4		
10	Kaugjuhtimispult	1		Ainult mudelil EH900
11	Rullik	2		
12	Jalakaitse	2		
13	Jalg	2		
14	Seib D6	4		

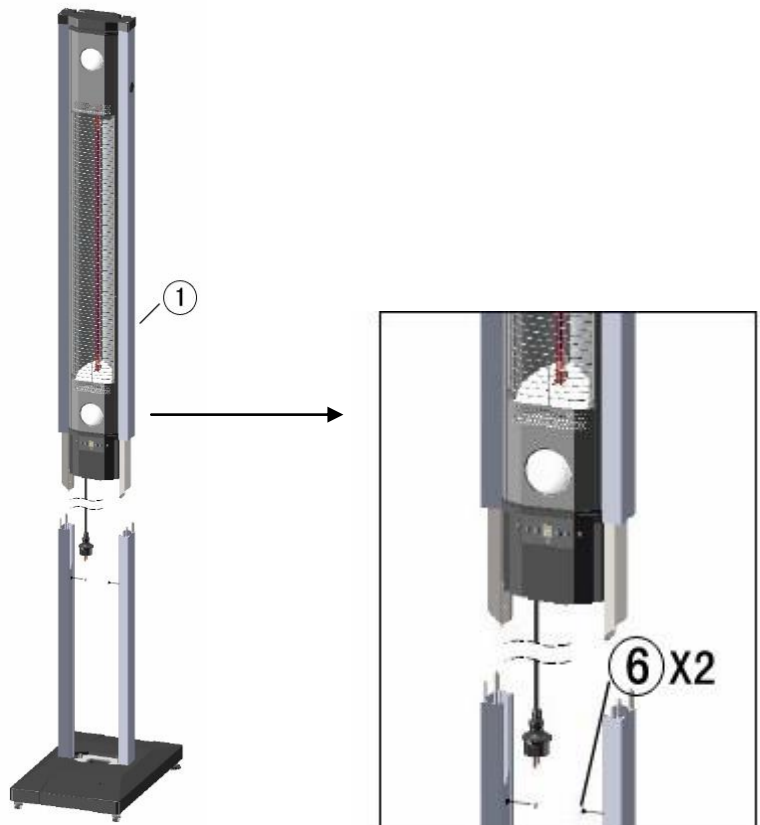
# Mudeli EH900 kokkupanekujuhised



3



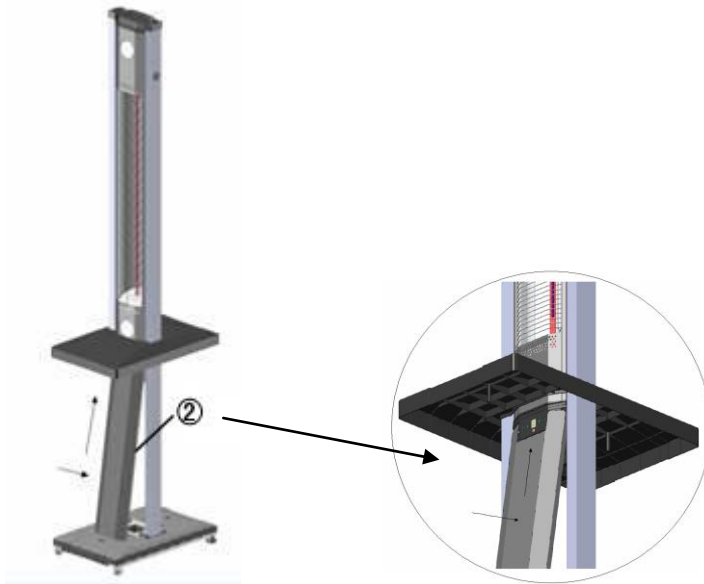
4



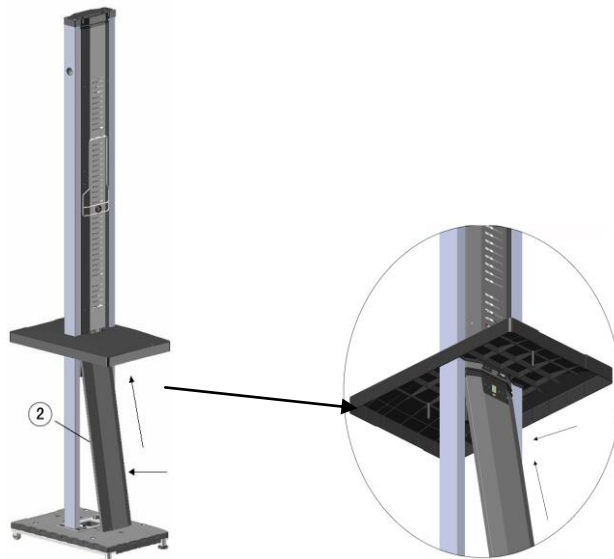
5



6



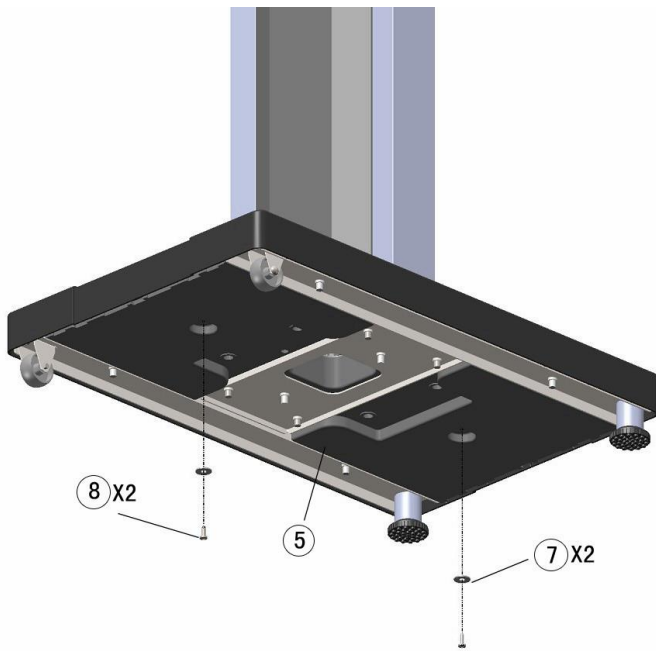
7



8



9





## Konvektori kasutamine

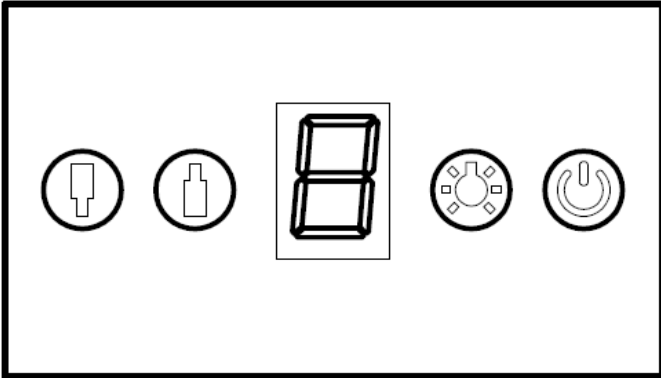
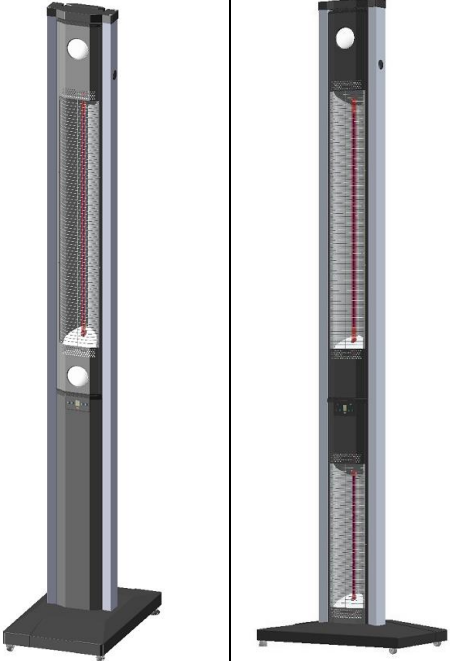




### Hoiatus!

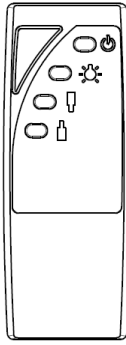
- Järgige alati konvektori minimaalset vahekaugust (seadme kohal: 60 cm, külgedel: 150 cm) ümbritsevatest esemetest, vahekaugus tuleb mõõta konvektorile lähimast punktist ja nii, et küttevarts on kas horisontaal- või vertikaalasendis.
- Hoidke tuleohtlikud materjalid konvektorist eemal.

### Hoiatus!

1. Ärge väänake toitejuhet ega siduge seda sõlme.
2. Sellel konvektoril on kaitseklass IP34 ning seda võib kasutada nii toas kui ka õues. Kui kasutate seda õues, tuleb kasutada pikendusjuhet ning pikendusjuhe ja pistik peavad olema veekindlad.

## Konvektori juhtpaneel

<b>EH900</b>	
	
	
Sümbol	Nupu funktsioon
	Toitenupp: kogu konvektori sisse- ja väljalülitamiseks
	Ülemise toru nupp: ülemise kütetoru valimiseks ja sisse-/väljalülitamiseks; samuti ülemise kütetoru võimsuse seadmiseks: võimsusastmeid on 5.
	Valgusti nupp: LED-valgusti valimiseks ning sisse-/väljalülitamiseks; samuti selle võimsuse seadmiseks: võimsusastmeid on 5.
	Diginäidik: töökomponendi võimsusastme kuvamiseks. Kui ülemine kütetoru on sisse lülitatud, kuvab see alati ülemise toru hetke võimsusastme.



Kaugjuhtimispuldi nuppudel on samad funktsioonid.

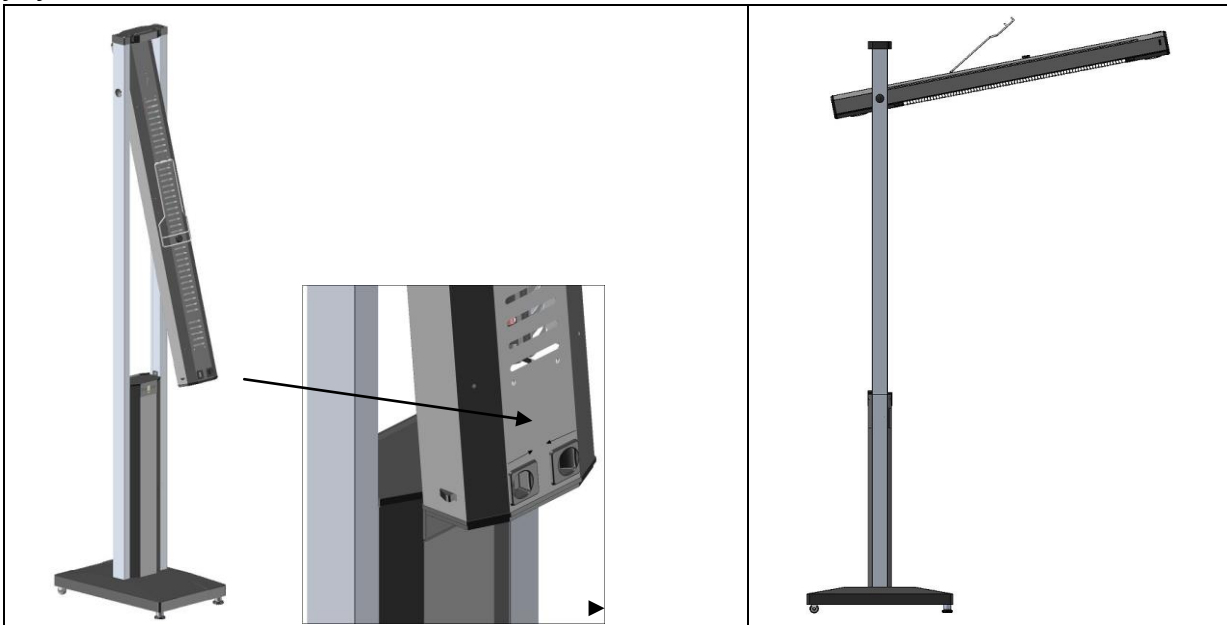
NB! Nuppu  sellel mudelil ei ole.

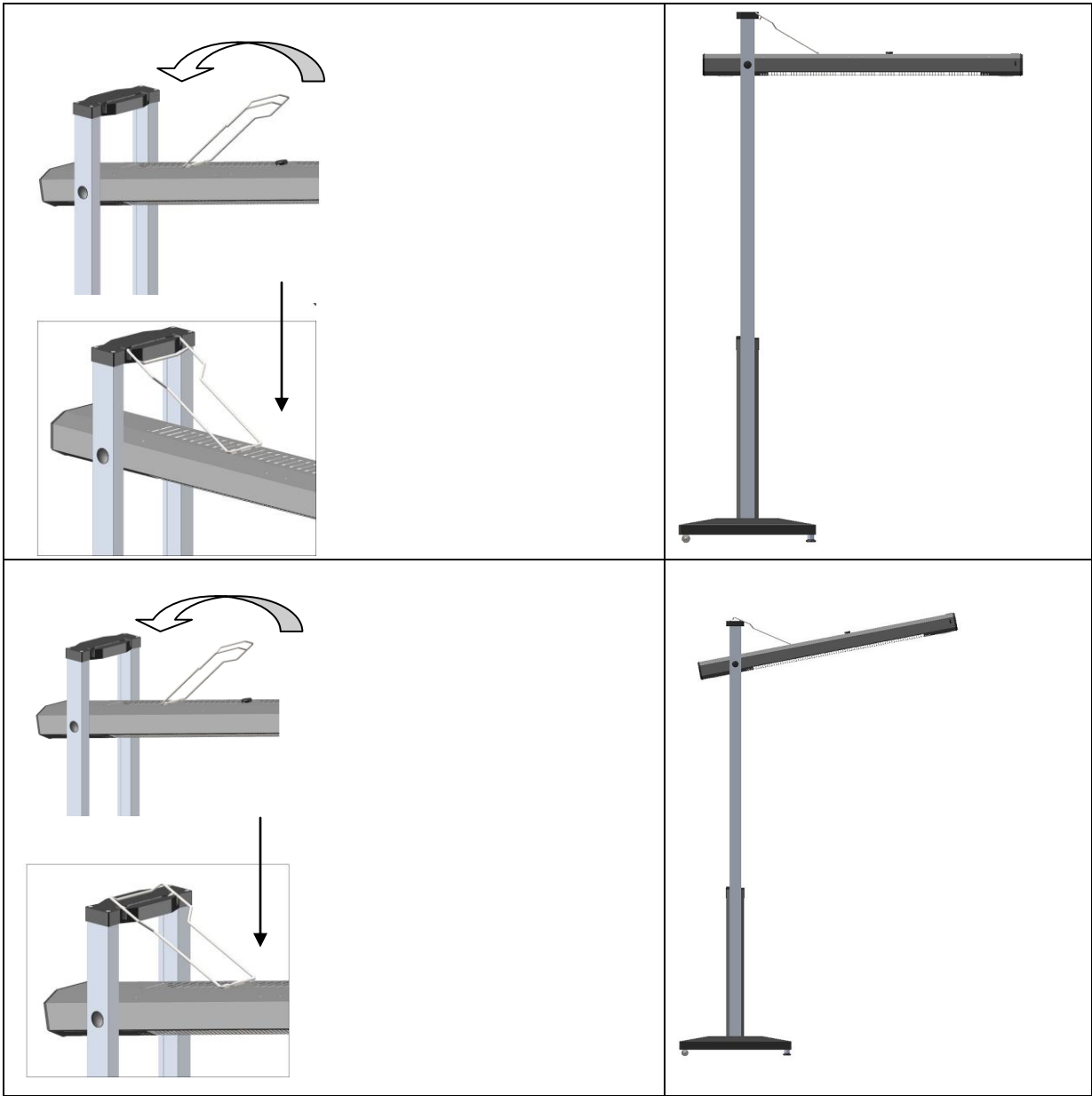
## Kasutamine

1. Ühendage toitejuhe pistikupessa, kostab helisignaali. Konvektor on ooterežiimil, toitenupu märgutuli on sinine.
2. Vajutage toitenupule ning selle märgutuli muutub valgeks ja konvektor lülitub töörežiimile. Küttestoru ja LED-valgusti on tehases seadistatud võimsusastmele 3.
3. Vajutage küttestoru või valgusti nupule, näidikul vilgub vastav märgutuli 5 sekundit; vajutage uuesti samale nupule, et valida küttestoru või valgusti võimsusaste – näidikul kuvatakse võimsusnäit. Vilkumine lõpeb 5 sekundi järel ning seadistamine on valmis.
4. Kui soovite välja lülitada ainult küttestoru või valgusti, vajutage vastavale nupule ja kohe ka toitenupule. Küttestoru või valgusti uuesti sisse lülitamiseks vajutage vastavale nupule.
5. Kõigi küttestorude ja valgustite väljalülitamiseks vajutage toitenupule, misjärel konvektor lülitub ooterežiimile.

Mudeli EH900 küttestav töötab nii vertikaal- kui ka horisontaalasendis.

Küttestavre avamiseks (ainult mudelil EH900) järgige juhiseid, sulgemiseks toimige vastupidises järjekorras.





## Hoiatus! Kui te konvektorit ei kasuta, ühendage see alati vooluvõrgust lahti.

### Märkus.

1. Kui kõik küttestorud ja valgustid on sisse lülitatud, kuvatakse diginäidikule ainult ülemise küttestoru võimsusaste. Kui ülemine küttestoru on välja lülitatud, kuvatakse alumise küttestoru võimsusaste; kui ükski küttestoru ei tööta, kuvatakse LED-valgusti võimsusaste.
2. Alumine küttestoru on ainult mudelil EH901.


### Hooldamine- **ESMALT LÜLITAGE VÄLJA JA ÜHENDAGE LAHTI**

Sellel konvektoril ei ole liikuvaid osi, mistõttu see vajab vähe hooldust. Kuid kui konvektorile on kogunenud palju mustust, pühkige see pehme lapiga puhtaks.

**Hoiatus!** Enne puhastamist ühendage seade vooluvõrgust lahti ja oodake mõni minuti, kuni seade on jahtunud.

### Kütteelemendi vahetamine

Kui kütteelement murdub või selle töös esineb rike, tohib selle välja vahetada ainult volitatud hooldustöökoda. Võtke ühendust Veltron International OÜ [info@veltekspert.ee](mailto:info@veltekspert.ee), 58999214.

<p>Elektriseadmeid ei tohi visata olmeprügi hulka. Vii elektriseade kas jäätmejaama või lähimasse kogumispunkti. Täpsemat infot saad kohalikust omavalitsusest või seadme müüjalt.</p>	
--	---

Kuna arendame oma tooteid pidevalt edasi, võib ostetud toode pisut erineda kasutusjuhendis kujutatust.

Veltron International OÜ, [info@veltekspert.ee](mailto:info@veltekspert.ee); tel. 58999214. [www.veltron-heaters.com](http://www.veltron-heaters.com);